

# Waschschleudermaschine

## WH6-8 Compass Pro



**Erhebliche Einsparungen und hohe Bedienerfreundlichkeit**



### Der Mensch zuerst!

Zertifizierte Ergonomie für ein herausragendes Benutzererlebnis

Die Compass Pro® Steuerung bietet:

- Einfache Programmwahl
- Mehrsprachige Bedienoberfläche
- Schnellwahl- und Optionstasten für die am häufigsten verwendeten Waschprogramme und Optionen
- Auf Wirtschaftlichkeit, Leistung und Zeit optimierte Waschprogramme



### Einsparungen auf lange Sicht

Nachhaltigkeit dank innovativer zeit- und kostensparender Leistungsmerkmale für einen möglichst geringen Wasser-, Strom- und Waschmittelverbrauch

- Automatic Savings (Sparautomatik): Die Maschine wiegt die Wäsche, passt die Wassermenge an die Beladung an und senkt damit bei weniger als voller Beladung den Wasser- und Stromverbrauch.
- Power Balance (Trommeloptimierung): Die Maschine prüft auf Unwucht, gleicht diese aus, reguliert die g-Kraft in Echtzeit und optimiert dadurch die Entwässerung für eine zeit- und kostensparende Trocknung



### Volle Kontrolle

Ortsunabhängige Überwachung von Gerätestatus und Leistung, damit Sie schnell die nötigen Maßnahmen ergreifen und den Betrieb optimieren können

- Anschluss an OnE Laundry möglich, den persönlichen Assistenten für Hygienevalidierungs-, Prozess- und Ertragsmanagement



### Hygienesicherheit

Maximale Sicherheit und Flexibilität durch individuell programmierbare thermische als auch chemothermische Desinfektionswaschprogramme. Somit können alle vom RKI geprüften und anerkannten Desinfektionswaschverfahren abgebildet werden

### Zusatzausstattungen

- Einsparungen beim Chemikalienverbrauch durch das Efficient Dosing System, wahlweise als ED Schlauchpumpen oder ED Venturi-System
- Anschluss an Buchungs-/Bezahlssystem oder Münzautomat



Die Abbildungen sind lediglich typische Beispiele des Produkts. Abweichungen sind möglich.

\* Programme erhältlich in Standardbibliothek aller Produkte, mit Ausnahme von Produkten für spezifische Segmente, bei denen die Wassertemperatur nicht gesteuert werden kann.

Wichtige Daten			WH6-8			
Kapazität, Füllfaktor 1:9	kg/lb				8/18	
Trommelvolumen	Liter				75	
Durchmesser	ø mm				520	
Schleudern	rpm				1245	
G-Faktor					450	
Standard-Heizungsalternativen	Elektrizität	kW			5.4 / 7.5	
Energiespar-Heizungsalternativen	Elektrizität	kW			2.0 / 3.0	
	Dampf				x	
	ohne Heizung				x	
<b>Verbrauchsdaten für „ECO 60°C“*</b>			El.		Dampf***	
			Volle Beladung, 8 kg	Halbe Beladung**, 3,75 kg	Volle Beladung, 8 kg	Halbe Beladung**, 3,75 kg
Gesamtzeit	Min.		57	54	57	54
Wasserverbrauch (kalt+warm)	Liter		46+3	26+3	49+0	29+0
Energieverbrauch (Motor/Heizung/Warmwasser)	kWh		0.2/0.95/0.15	0.15/0.55/0.15	0.2	0.15
Dampfverbrauch	kg		-	-	1.65	1.05
Restfeuchtigkeit	%		45	46	45	46

\* Wassertemperatur: Kaltwasser 15 °C und Warmwasser 65 °C.

\*\* Programme mit AS.

\*\*\* Je nach Dampfdruck.

Hergestellt gemäß ISO 9001 und ISO 14001.

CB-Zertifizierung gemäß Niederspannungsrichtlinie und Sicherheitskennzeichnung gemäß Maschinenrichtlinie. Schutzart IP X4D.

Elektrische Anschlüsse					
Heizung alternativ	Netzspannung		Heizleistung	Gesamtleistung	Empfohlene Sicherung
	Hz		kW	kW	
Mit Elektroheizung	220-240V 1/1N -	50/60	2.0/3.0	2.3/3.4	16/16
	220-240V 1/1N -	50/60	5.4/7.5	5.7/7.8	25/32
	220-240V 3 -	50/60	2.0/3.0	2.2/3.4	10/10
	220-240V 3 -	50/60	5.4/7.5	5.7/7.8	16/25
	380-415V 3N/3 -	50/60	2.0/3.0	2.2/3.4	10/10
	380-415V 3N/3 -	50/60	5.4/7.5	5.7/7.8	10/16
	440V 3 -	50/60	5.4/7.5	5.7/7.8	10/16
	480V 3 -	60	5.4/7.5	5.7/7.8	10/16
Dampf oder ohne Heizung	208-240V 1/1N -	50/60	*	1.0	10
	380-480V 1 - (**)	50/60	*	1.0	10

\* Gesamtleistung und empfohlene Sicherung hängen in diesen Fällen nicht von der Heizleistung ab.

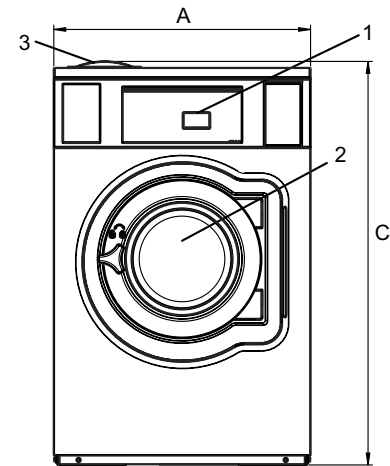
\*\* Vorrüstung für 3 -.

Wasser- und Dampfanschlüsse		WH6-8
Wasserventile	DN	20
Wasserdruck	kPa	200-600
Kapazität bei 300 kPa	l/min	20
Abflussventil	ø mm	50/75
Abflusskapazität	l/min	170
Dampfventil	DN	15
Dampfdruck	kPa	300-600
Anschlüsse für Flüssigwaschmittel		5
Anforderungen an den Aufstellort		
Frequenz der dynamischen Kräfte	Hz	20.8
Bodenbelastung bei maximaler Schleuderleistung	kN	1.9 ± 0.5
Geräuschpegel		
Schallleistungs-/Schalldruckpegel beim Schleudern*	dB(A)	73/59
Schallleistungs-/Schalldruckpegel beim Waschvorgang*	dB(A)	61/47
Wärmeabgabe		
Prozent der installierten Energie, maximal		5
Versanddaten**		
Gewicht	netto, kg	158
Versandvolumen	m <sup>3</sup>	0.81
Zubehörteile		
Sockel		x
Zulaufschläuche für Wasser oder Dampf		x
Flusenkasten		x
Maße in mm		
A Breite		720
B Tiefe		720
C Höhe		1135
D1		360
D2		425
E		1135
F		835
G		80
H		1035
I		215
J		125
K		1015
L		915
M		280
N		100
O		240
1 Bedienfeld	7 Wiederverwendetes Wasser von Tank/Pumpe oder Flüssigwaschmittelzulauf	
2 Türöffnung ø 310 mm	8 Abfluss	
3 Waschmittelfach	9 Flüssigwaschmittelzulauf	
4 Kaltwasser	10 Elektrischer Anschluss	
5 Warmwasser	11 Dampfanschluss	
6 Kalt-/Warmwasser oder wiederverwendetes Wasser mit Netzdruck (Option)		

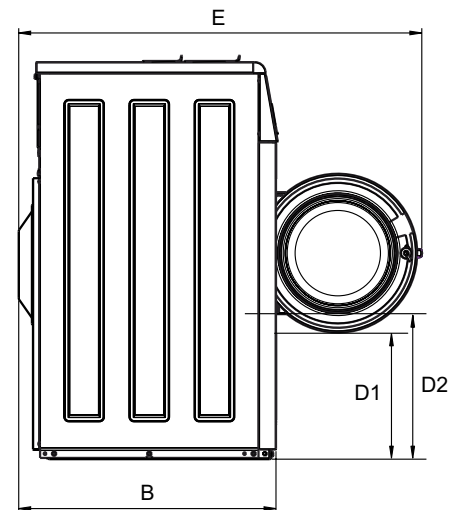
Front- und Seitenverkleidungen in Silbergrau und Dunkelblau (Farbmuster können über Artikelnummer 472998313 bestellt werden).

\* Schallleistungspegel gemessen lt. ISO 60704.

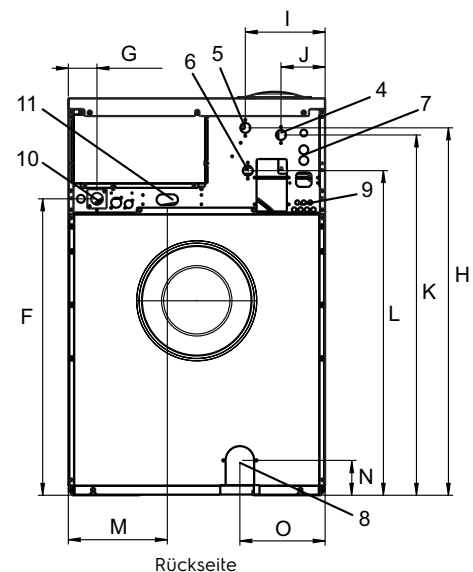
\*\* Durchschnittswerte. Gewicht einschl. Lattenkiste/Versandvolumen je nach Konfiguration. Die genauen Abmessungen erhalten Sie vom Versand.



Front



Seitenansicht



Rückseite